



10

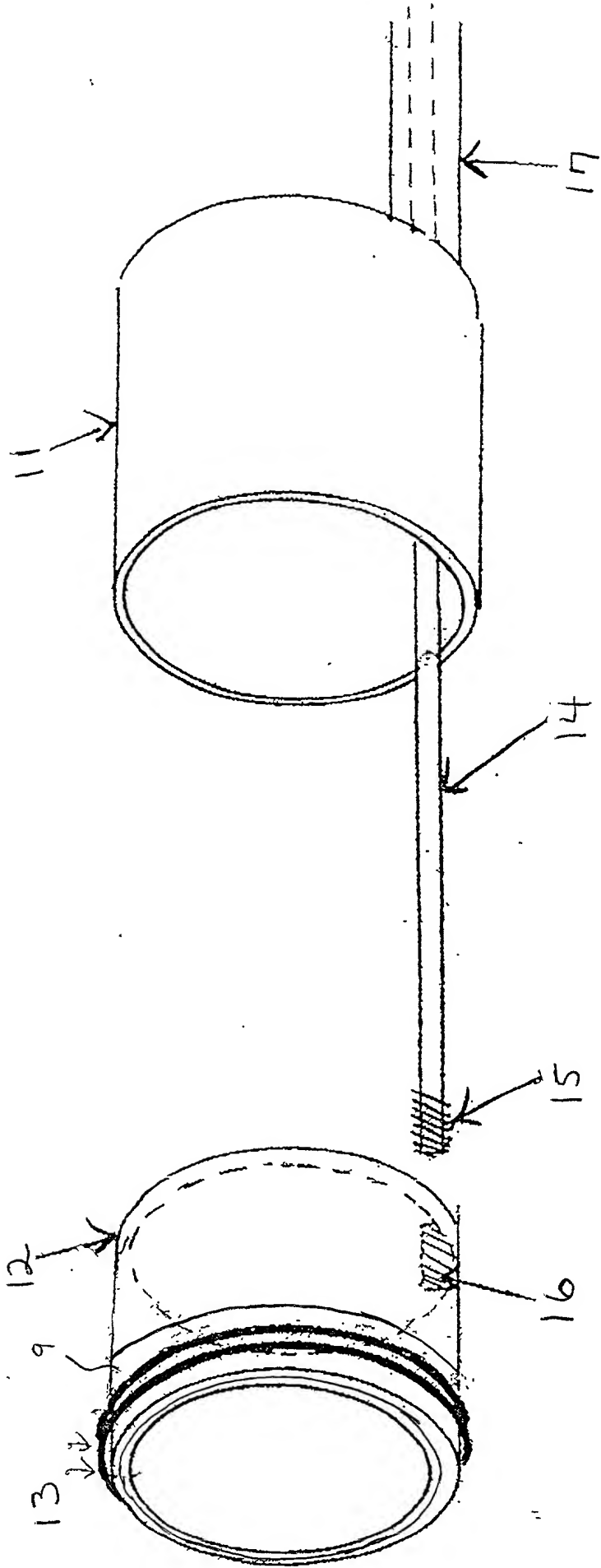


FIG. 3

30/2

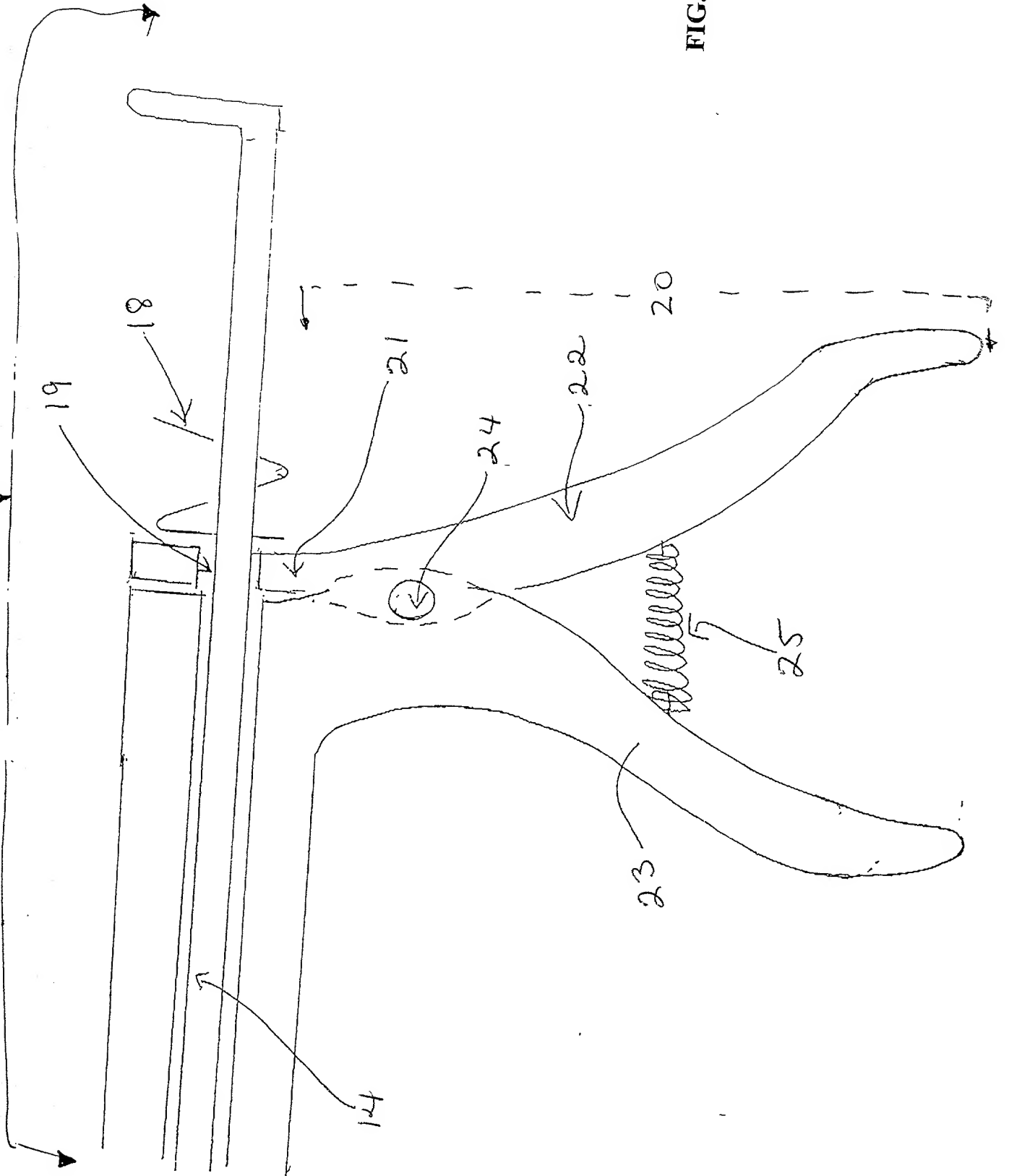


FIG. 4

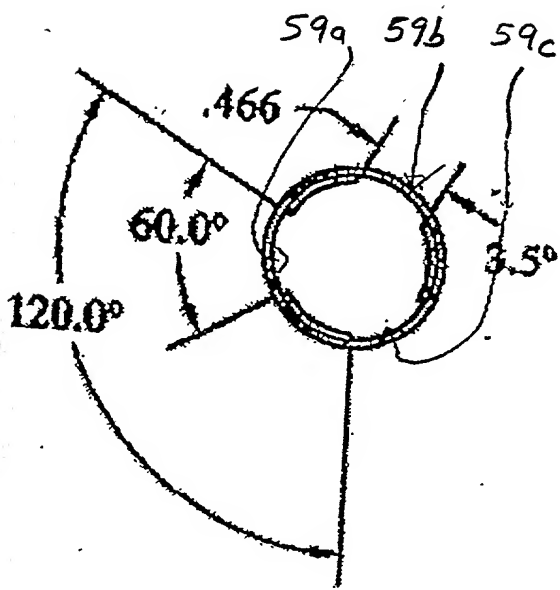
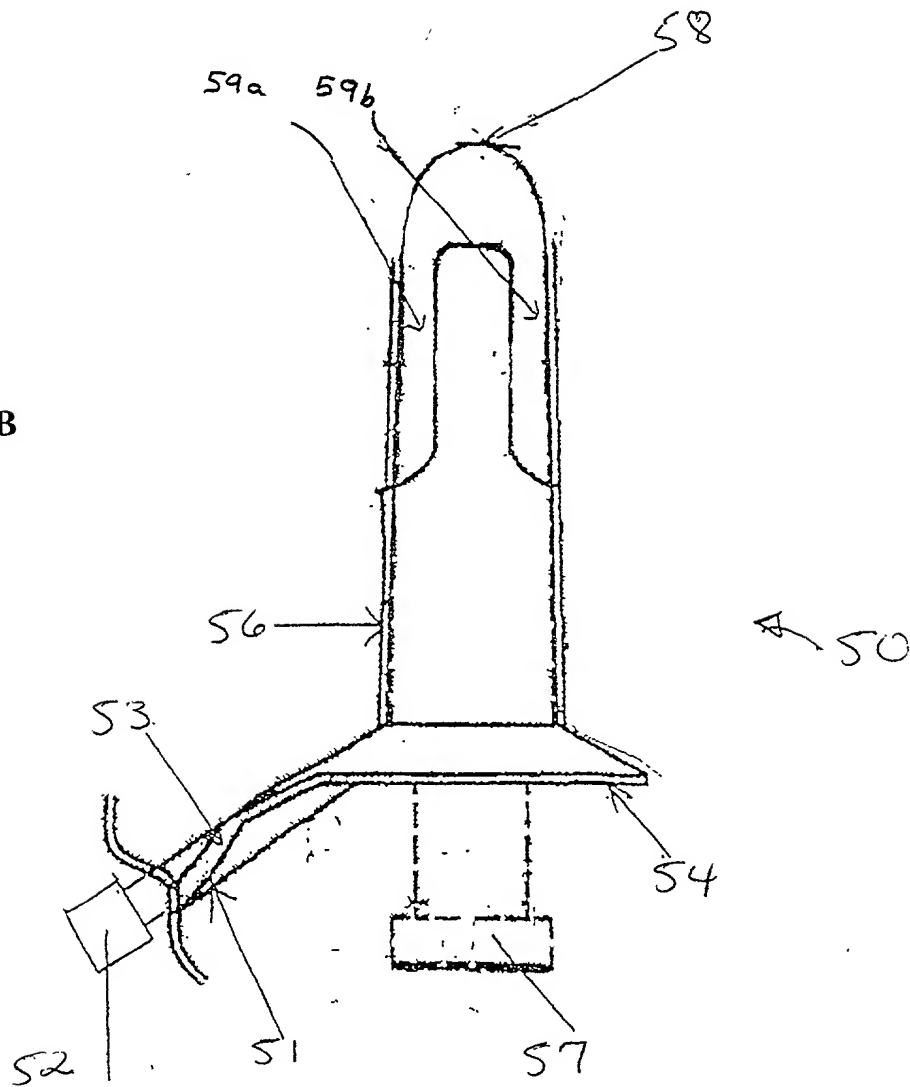


FIG. 5A

FIG. 5B



Patent Office

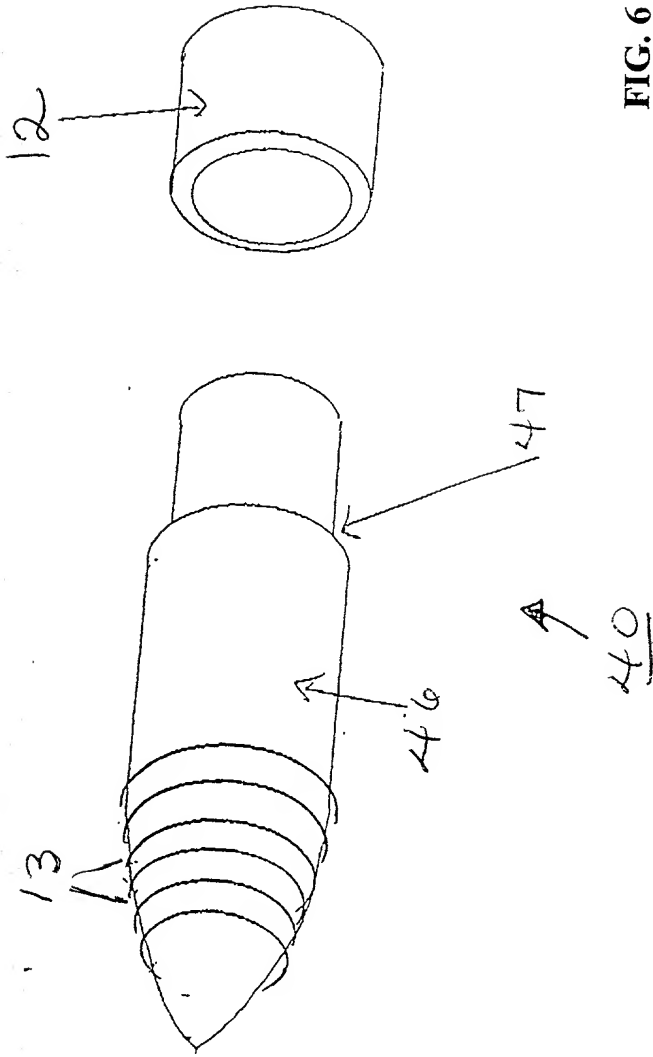
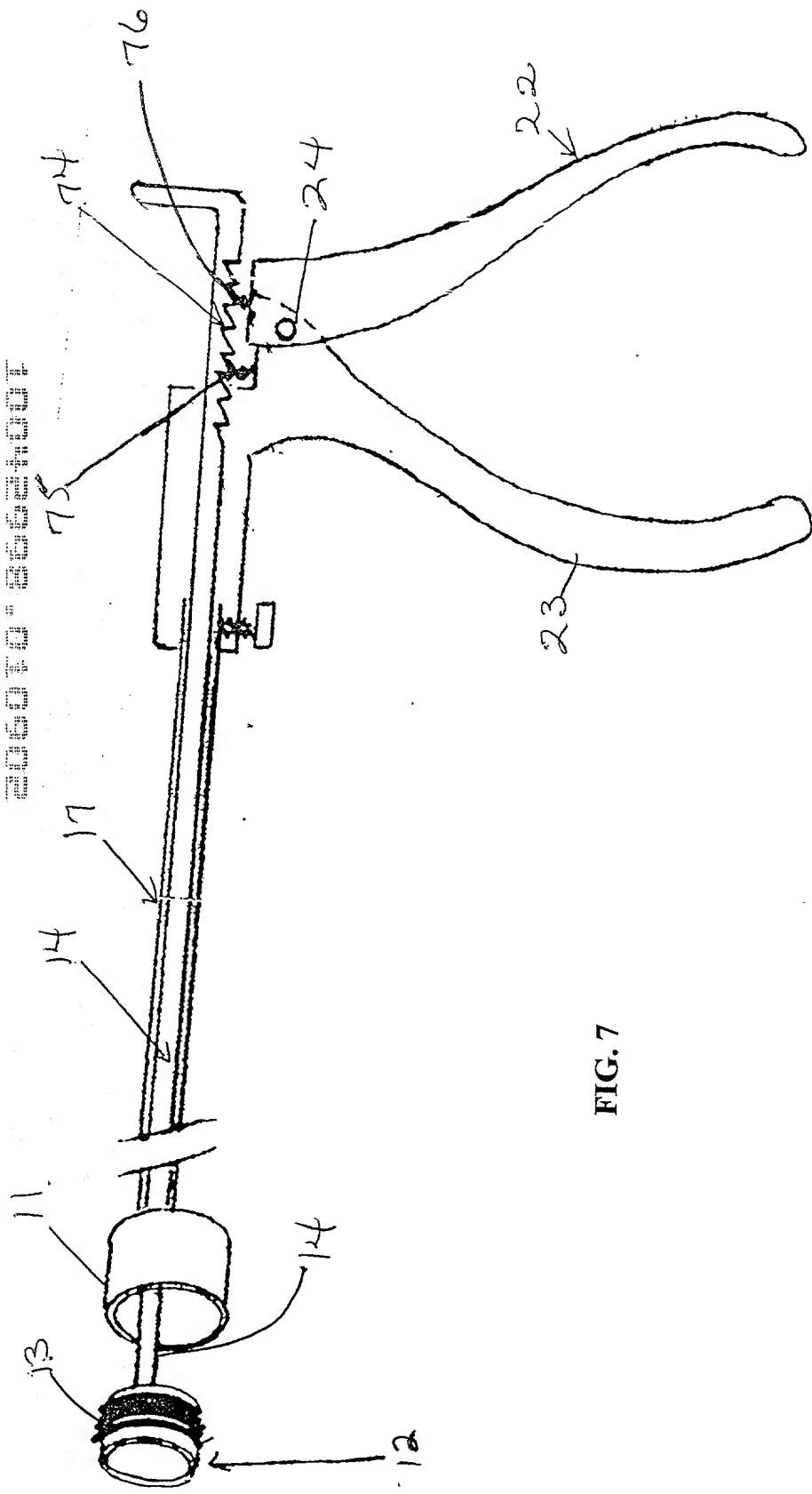


FIG. 6



2025 RELEASE UNDER E.O. 14176

FIG. 7